



MDEX

MD3EX-E-I-4T.SI

Dérouleur pour
Atmosphère Explosible



Convient pour tout type
MATIS21GD...



Dispositif de blocage
et de rappel du câble.
Câble technologie PUR.



Facilité d'utilisation
et câble de longueur
totale de 15 m

Description & usage

Le dérouleur MD...EX est équipé d'un dispositif de blocage du câble à la longueur souhaitée de mètre en mètre environ, il suffit de tirer le câble jusqu'à entendre le cliquet de blocage, à cet instant, si la tension sur le câble est relâchée, celui-ci restera bloqué à la longueur désirée.

Pour le rappel du câble il suffit alors d'exercer une nouvelle traction sur le câble jusqu'à ne plus entendre le cliquet, à ce moment, si la tension sur le câble est relâchée le ressort de rappel du dérouleur agira pour ramener le câble vers sa position d'enroulement maximum.

Le MD3EX-E-I-4T1SI est prévu pour le raccordement d'un circuit de SI et est particulièrement adapté pour le raccordement du système de mise à la terre MATIS-SDE4-NOMAD.

Le MD3EX-E-I-4T2SI est prévu pour le raccordement de 2 circuits de SI différents.

Les dérouleurs conviennent pour tout type de MATIS21GD... que ce soit avec pince inox ou base magnétique.

Le câble de technologie PUR pour une bonne tenue aux hydrocarbures est d'une longueur totale de 15 m.

Conditions spéciales

Les dérouleurs MD3EX ne peuvent être utilisés que sur des circuits de SI avec les limites suivantes:

U max	45 V
P max	0.5 W

Paramètres du câble quelque soit le câble pour une longueur max de 50 m	Ci = 10nF
	Li = 60µH

Pour toute autre version, n'hésitez pas à nous contacter



✉ contact@ap3.fr

🌐 www.ap3.fr

☎ +33 5 57 97 17 97

📍 ZA Les Pins Verts, 1 allée Migelane, 33650 Saucats, FRANCE

ATEX

Référence	MD3EX-E-I-4T1SI ou MD3EX-E-I-4T2SI
Installation de l'appareil	Zones 0, 1, 2, 20, 21, 22
Classement ATEX	II 1 G Ex h ia IIC T6 Gb II 1 D Ex h ia IIIB T85 °C Db
Température ambiante	- 20 °C à + 60 °C

Électrique

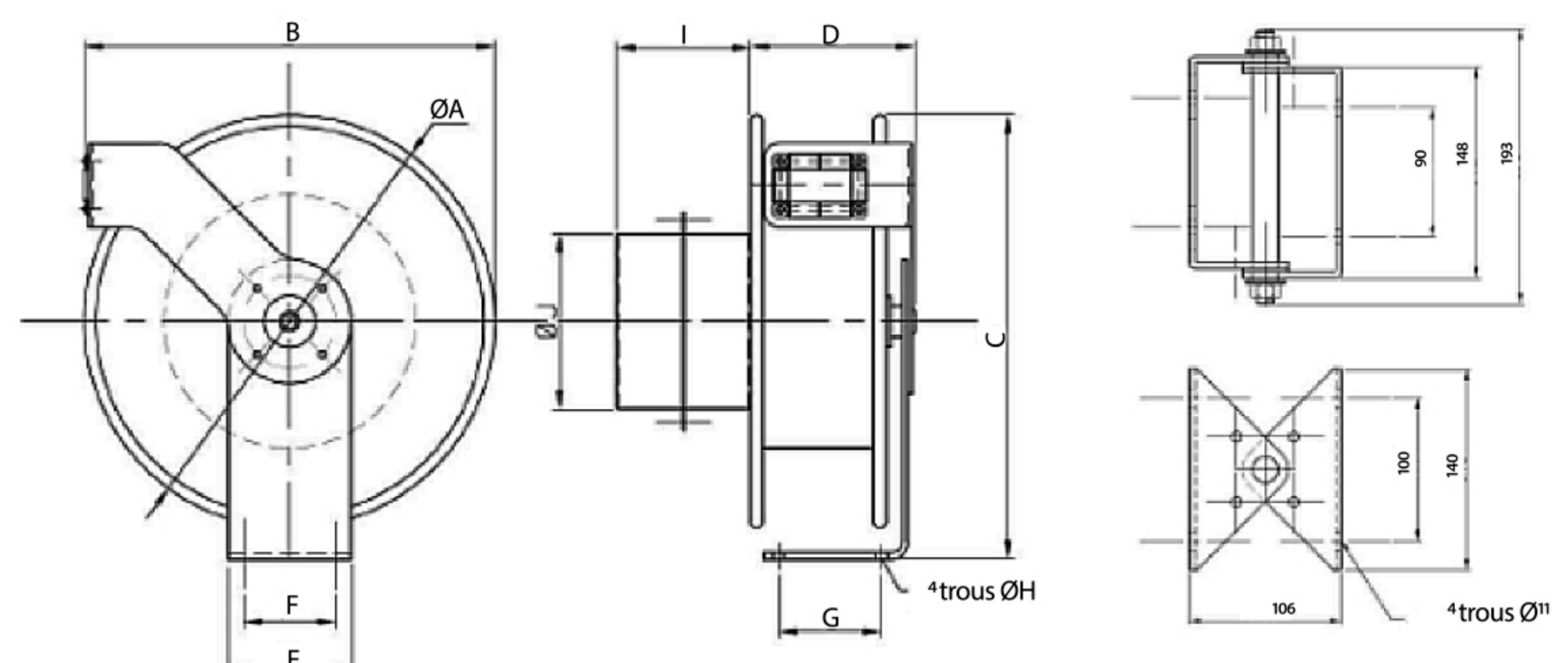
Alimentation ———— Toutes sources conformes à la EN 60079-11

Mécanique

Enrouleur ———— Acier laqué

Câble ———— PUR

Embase ———— Pivotante à 140°



Encombrements

Type	Capacité	A	B	C	D	E	F	G	øH	Poids
	m	mm	mm	mm	mm	mm	mm	mm	mm	kg
MP3EX	15	300	310	330	150	100	70	100	9	13

I = 150 mm

Environnement

Température de stockage ———— - 40 °C à + 80 °C

Agréments et compatibilité aux directives

ATEX ———— attestation QPS 24 ATEX 5003 X ———— 2014/34/UE

CEM ———— 2014/30/UE

RoHS ———— 2011/65/UE et 2015/863

Références pour commander

Dérouleur de 15 m de câble pour système MATIS	MD3EX-E-I-4T1SI
Dérouleur de 15 m de câble pour 2 circuits de SI différents	MD3EX-E-I-4T2SI

La notice d'instruction ATEX est incluse dans le Manuel Utilisateur. L'installateur, le mainteneur, et l'utilisateur final doivent absolument se conformer aux préconisations d'AP3, précisées dans le Manuel Utilisateur, pour garantir la sécurité des personnes.

