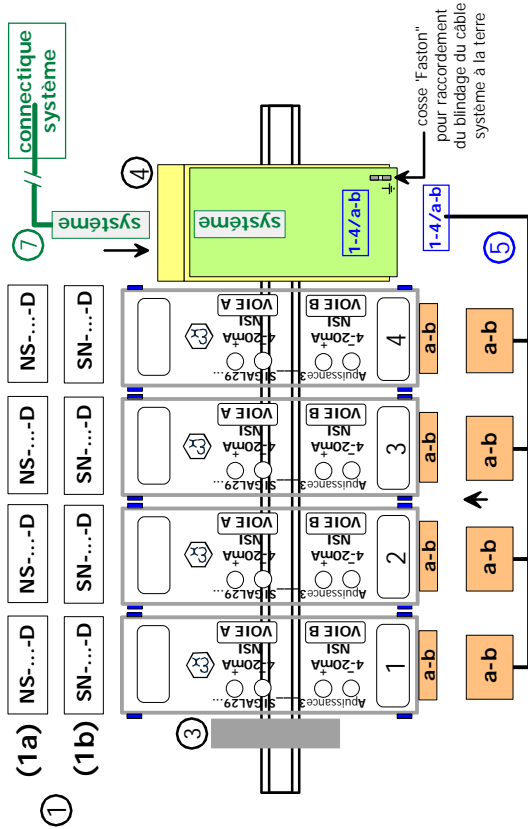


SYSTEME DE PRECABLAGE des INTERFACES ANALOGIQUES auto alimentées:

2 voies SORTIES, modèle: SIGAL29-NS-...-D

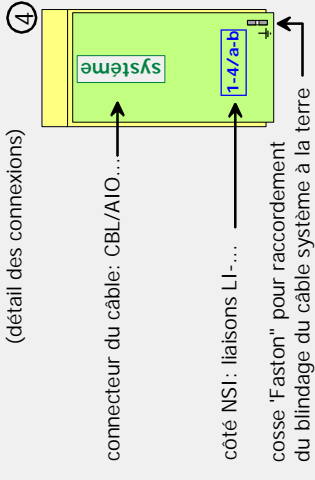
2 voies ENTREES, modèle: SIGAL29-SN-...-D

SIGAL29-(1.)-(2)-D note: les indices (1) et (2) permettent de définir les modèles, seul l'indice (1) a une influence sur la configuration



EMBASES de PRECABLAGE:

(détail des connexions)



CONFIGURATIONS: (repère 1 et 1a ou 1b)
note préliminaire: attention! la sortie de la source de courant doit permettre l'autoalimentation de la charge et de la chute de tension de l'interface. (voir documentation commerciale pour informations)

(1a) 4 modules: SIGAL29-NS-...-D

côté SI: 2 x 1 sortie isolée de boucle 4/20mA

côté NSI: (côté source) 2 x 1 entrée 4/20mA autoalimentée

possibilité de liaison de type "HART"

côté SYSTEME, carte modulo: 8 sorties 4/20mA

(1b) 4 modules: SIGAL29-SN-...-D

côté SI: (côté source) 2 x 1 entrée autoalimentée de boucle 4/20mA

côté NSI: 2 x 1 sortie 4/20mA

possibilité de liaison de type "HART"

côté SYSTEME, carte modulo: 8 entrées 4/20mA

020114GD02/A

accessoires complémentaires:

distribution d'alimentation: (repère 2)

Remarque: dans ce montage, le repère 2 est inexistant, car les modules sont autoalimentés par le signal 4/20mA lui-même.

écarteur d'aide à la dissipation

thermique: (repère 3)

clips: AGR

(largeur/rail: 10mm)

carte de précablage: (repère 4)

identique pour les deux configurations:

(3a) EMB-8AI

(3b) EMB-8AI

(largeur/rail: 35mm)

liaison NSI: (repère 5 et 6)

identique pour les deux configurations:

(3a) 1 x LI-4X29-SIGAL

(3b) 1 x LI-4X29-SIGAL

(largeur/rail: 35mm)

Remarque: le repère 6 est inexistant dans ce montage

câble système blindé: (repère 7)

CBL/AIO8/HE20/(1)-(2)-(3)

(1) connectique côté système, en standard

SUBD de 25 points (autres sur demande)

(2) longueur du câble (2,5m=2.5M)

(3) repère SP pour une terminaison autre que la terminaison standard

connecteur:

CBL/AIO8/HE20/FILS-4M-SP

exemples: (pour le repère 7)

1) câble 3,5 m avec SUBD de 25 points (standard):

CBL/AIO8/HE20/SUB25-3.5M

2) câble 2 m avec 2 SUBD de 9 points:

CBL/AIO8/HE20/2XSUB9-2M-SP

3) câble 4m avec fils repérés sans connecteur:

CBL/AIO8/HE20/FILS-4M-SP