

NAEV30 – DO. - P / MIC

Note d'application



Le module NAEV30-DO. -P/MIC permet le transfert de la zone non dangereuse vers la zone dangereuse d'impulsions qui seront transmises par exemple sur un compteur totalisateur ou à un équipement à sécurité intrinsèque situé en zone dangereuse.

Utilisation pour atmosphère explosible

L'appareil est un matériel associé de sécurité intrinsèque. Il ne doit pas être placé en atmosphères explosibles.

Marquage ATEX : CE 0081  I/II (M1)/(1)G/D

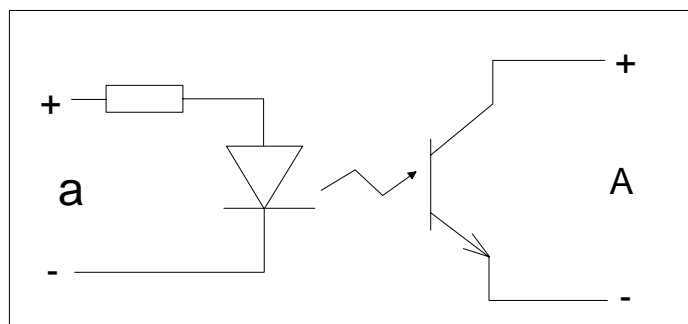
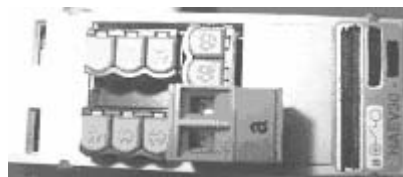
[Ex ia] I/IIC
ou [Ex iaD]
T ambiante : $-20^{\circ}\text{C} \leq T_a \leq +60^{\circ}\text{C}$

Se reporter à la notice d'instruction ATEX du NAEV30 pour une utilisation sûre

Raccordement

Seule la voie « A » est utilisée.

Côté zone dangereuse	Côté zone non dangereuse
connecteur « A » sortie impulsion. Transistor	connecteur « a » entrée impulsion. Diode + résistance. 24V



Synoptique de raccordement avec le compteur de sécurité intrinsèque C81SI

