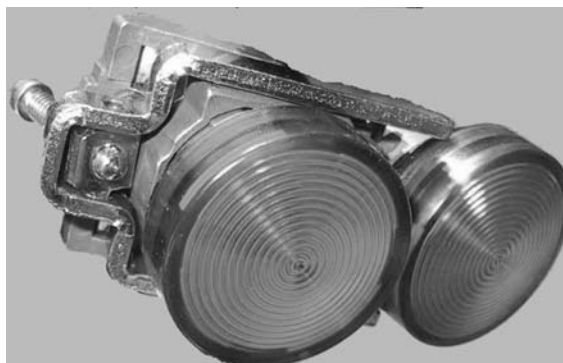




- o Pour atmosphère explosible gaz (G)
- o Sécurité intrinsèque
- o Jaune, rouge, vert, blanc ou bleu
- o Voyants au standard diamètre 22mm
- o Ou balise bicolore fixe ou clignotante
- o Bornier à vis débrochable



Les voyants LEDSI-.../BV ou les balises lumineuses bicolores LEDSI-BIC2 sont prévus pour être utilisés en zone dangereuse et font office de témoins lumineux. Leur luminosité exceptionnelle les rend visibles même en conditions défavorables. Selon les modèles, ils sont de couleur jaune, rouge, vert, blanc ou bleu. Les voyants seront alimentés par une alimentation de sécurité intrinsèque délivrant une tension maximale de 28V. Les voyants au standard diamètre 22mm se montent en façade de coffrets. Les balises peuvent être installées directement sur des coffrets ou pupitres ou proposées avec un socle mural et sa boîte de jonction pour une utilisation autonome.

Caractéristiques

LEDSI-22BV

Voyants au standard diamètre 22mm
Couleur jaune, rouge, vert, blanc ou bleu
Tension d'alimentation maximum 28V
Bornier à vis débrochable

LEDSI-BIC2

Balise lumineuse bicolore au choix jaune, rouge, vert, blanc ou bleu
Alimentation par 2 commandes indépendantes, une par couleur
Selon câblage commande fixe ou clignotante
Hauteur hors tout 90mm diamètre 90,5mm
Options : montage mural et flasques inox

Classement pour atmosphères explosibles

LEDSI-... est un matériel à sécurité intrinsèque. Il peut être installé en atmosphère explosible gaz G (zone 0, 1 ou 2) et/ou poussières D (zone 20, 21 ou 22).

Code suivant directive ATEX 2014/34/UE : II 1 GD ou II 2D ou II3GD

LCIE 01 ATEX 6037 X

LEDSI-22BV et LEDSI-BIC2

II 1GD – Ex ia IIC T6 – Ex iaD 20 T80 IP65

LEDSI-22BV

II 2D – Ex tD A21 T80 IP65

Température ambiante d'utilisation : -20°C à +50°C

Température de stockage : -40 à +80°C

L'appareil devra être protégé des chocs mécaniques > 2J.

Références

LEDSI – –

Voyant diamètre 22mm
Balise bicolore

↑
22BV
BIC2

Couleur Rouge
 Vert
 Jaune
 Blanc
 Bleu

↑
R
G
Y
W
B

Pour les balises préciser 2 couleurs la première étant celle du haut (A)

Options possibles sur les balises :

/MUR – montage mural

/INOX – flasques inox

Alimentation selon catégories

Catégorie II 1GD - LEDSI-22BV et LEDSI-BIC2

Le matériel LEDSI ne pourra être associé qu'à un matériel de sécurité intrinsèque d'un type certifié et compatible du point de vue de la sécurité par exemple :

Ui 30V –	Ii 100mA –	Pi 0,75W –	Ci=0 – Li=0
Ui 27,9V –	Ii 121mA –	Pi 0,84W –	Ci=0 – Li=0
Ui 28V –	Ii 120mA –	Pi 0,85W –	Ci=0 – Li=0
Ui 16V –	Ii 220mA –	Pi 1W –	Ci=0 – Li=0

Pour LEDSI-22 : Ri ≥ 950Ω , Ci = 0, Li = 0

Ui ≤ 30V, courant maximal dans LEDSI-22 ... ≤ 26mA

Pour LEDSI-BIC2 : Ri ≥ 256Ω , Ci = 0, Li = 0

Ui ≤ 30V, courant maximal dans LEDSI-BIC2 ... ≤ 65mA

Tous les modèles NAEV30-DO2. ou DO4 sont compatibles avec les voyants LEDSI-22. Le modèle NAEV30-DO4L permet un commun pour 4 voies.

Catégorie II 2D - LEDSI-22BV

Le matériel LEDSI pourra être raccordé à une alimentation non de sécurité intrinsèque d'une tension maximum de 30V

Cette documentation fait office de notice d'instruction ATEX.

Consommation**LEDSI-22**

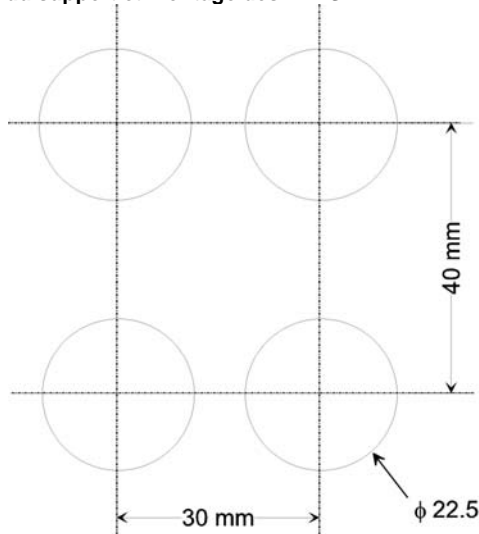
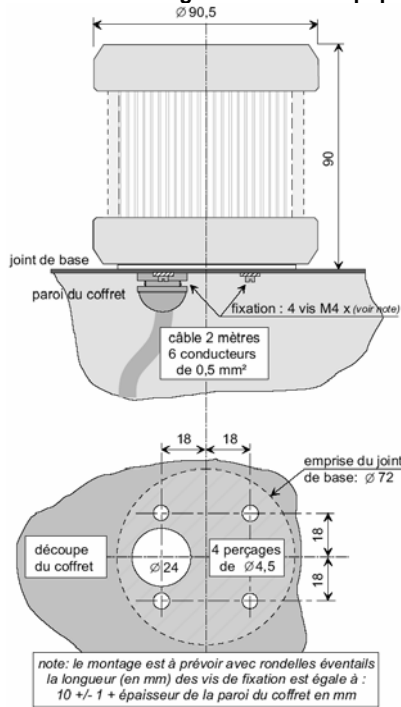
8V	6mA	18V	16mA
10V	8mA	20V	18mA
12V	10mA	22V	20mA
14V	12mA	24V	22mA
16V	14mA	26V	24mA

Une tension minimale de 8 V est recommandée pour une luminosité correcte

LEDSI-BIC2

De préférence minimum 12V 20mA pour une bonne luminosité

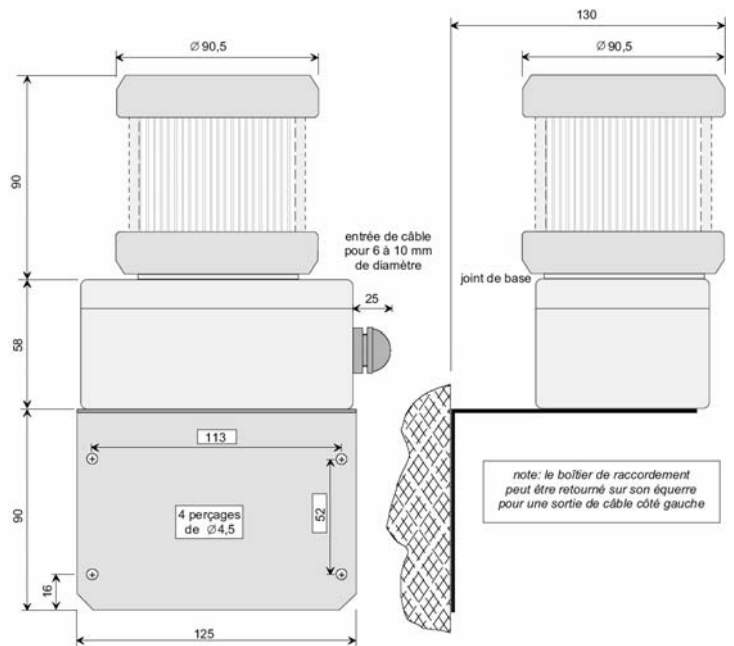
14V	27mA	24V	63mA
16V	34mA	26V	70mA
18V	41mA	28V	77mA
20V	48mA	30V	84mA
22V	56mA		

Perçage du support et montage des LEDSI-22**LEDSI-BIC2- Montage sur coffret ou pupitre****Montage mécanique des LEDSI-22**

Découpe de face avant $\varnothing 22,5$ mm
Epaisseur de panneau : 1 à 6 mm
Profondeur hors tout sous paroi : 40 mm

Raccordement des LEDSI-22

Le « + » est repéré sur le bornier

LEDSI-BIC2- Montage mural**Raccordement LEDSI-BIC2**

Selon le raccordement la balise est fixe ou clignotante

Couleur A (haut)	Fixe	rose ou (1)
	Clignotant	marron ou (2)
Couleur B (bas)	Masse	blanc ou (3)
	Fixe	vert ou (4)
	Clignotant	jaune ou (5)
	Masse	gris ou (6)

Ce matériel est garanti 1 an, pièces et main d'œuvre, pour un retour en nos locaux.

Pendant la période de garantie, et au-delà, seule A puissance 3 a autorité pour effectuer ou faire effectuer des réparations ou des modifications sur les produits de sa fabrication destinés aux atmosphères explosives et ayant fait l'objet de l'établissement d'un certificat de conformité ou d'une attestation CE de type. En cas de non-respect de cette clause, A puissance 3 dégage sa responsabilité pour toute non-conformité constatée a posteriori.



Le matériel porte le marquage CE conformément à la directive 2014/30/UE. Le matériel répond à la norme NF EN CEI 61326-1.

LEDSI-1604

