

Transmetteur 4-20 mA pour atmosphères explosives Température / Potentiomètre et élément capteur



- Utilisable en atmosphères explosives gaz ou poussières – G ou D
- Transmetteur 4-20 mA 2 fils
- Entrée Pt100 à 1000, Ni100 à 1000, résistance de 0 à 4000Ω
- Entrée thermocouple J, K, T, E, S, W5
- Entrée potentiomètre
- Linéarisation spéciale pour application niveaumétrie
- Modèle communicant compatible HART®
- Réglable sur de très larges gammes
- Miniature et économique



Les transmetteurs pour atmosphères explosives XT42SI et XT43SIH font appel à une technologie qui permet de réduire de façon importante le coût et le volume tout en apportant une amélioration des performances : grande dynamique de réglage et linéarisation des sondes et capteurs. Ces transmetteurs 2 fils auto alimentés convertissent température, niveau, potentiomètre ou résistance en signal 4-20mA.

Les capacités de réglages de zéro et de gain permettent de couvrir la majorité des besoins avec un seul et même modèle. Les transmetteurs sont linéarisés avec une exactitude de l'ordre de 0,1% quelque soit le modèle analogique ou programmable.

Les modèles communicants au protocole HART® sont programmables soit par un PC équipé de notre interface HCOM soit par une console de programmation (HHC). Ces modèles exploitent toutes les possibilités mises à disposition par les fonctions numériques de communication de ce protocole : programmation des gammes sans restriction, gestion des défauts, suivi du transmetteur à distance, maintenance préventive, gestion parc instruments, inversion possible du 4 et du 20mA, en option linéarisation spécifique sur 45 segments.

Leur taille miniature est très appréciable pour l'intégration en tête de sonde industrielle. La version standard est une présentation en module moulé, mais ils peuvent aussi être proposés en boîtier étanche IP65, en tête industrielle pour sonde ou en borne rail DIN 1 ou 2 voies. Les raccordements se font sur bornier à vis.

Conditions spéciales pour une utilisation sûre

L'appareil est un matériel pour atmosphère explosive voir § « Catégories suivant atmosphères et type d'alimentation ».

Il peut être installé en atmosphères explosives. N° LCIE 02 ATEX 6073X

Marquage général CE 0081 II 1 G/D

Ex ia IIC T6, T5 ou T4 ou Ex iaD 20 T80°C ou 95°C ou 130°C

T° ambiante / ambient T° : -20°C ≤ Ta ≤ +50°C, +65°C ou +80

Les XT42SI et XT43SIH peuvent être installés dans tous types d'atmosphères explosives.

Catégories suivant atmosphères :

- Alimentation par une source de sécurité intrinsèque de type [ia] :
 - II 1G en présence de gaz
 - II 1D en présence de poussières combustibles non-conductrices
 - II 1D-IP6X en présence de poussières combustibles et conductrices

Installation en milieu poussières

Pour une utilisation en présence de poussières combustibles ou conductrices, une protection IP5X ou IP6X par enveloppe est nécessaire.

Les conditions d'installation suivantes devront être respectées :

Nb maximum de transmetteurs	Volume (dm ³)
1	0,19
2	0,4
4	1,65
8	8
24	22,6

Marquage pour utilisation en milieu poussières

II 1D Ex iaD A20 IP6X T80°C ou 95°C ou 130°C

T° ambiante : -20°C ≤ Ta ≤ +50°C, +65°C ou +80°C

Guide de références

XT4*SI (H)- (1) - (2) / (3)

XT43SIH pour modèles programmables avec communication compatible HART

(1) Entrée

Pt100 (P1, P2, P3, P4 selon gamme XT42SI-...)

Pt100 à 1000, Ni100 à 1000, résistance de 0 à 4000Ω (P sur version H)

Thermocouples T (J.K.T.E.S.W5) sauf sur XT43SIH-...

Potentiomètre valeur nominale de 900Ω à 100kΩ (NIV)

(2) Présentation

0 Module moulé

30S Boîtier rail DIN 1 voie (sauf XT43SIH)

30D Boîtier rail DIN 2 voies (sauf version thermocouple et XT43SIH)

SOND Sonde complète – XT4*SI(H)-...-SOND inclut un transmetteur

(3) Repère annexe

TI Tête industrielle

BCL ou BAL Boîtier IP65 polyester ou aluminium

AGR Agrafe pour montage sur rail DIN

LIN Linéarisation sur modèle XT43SIH-...

Environnement

Température d'utilisation recommandée : -20 à +65°C (80°C momentané)

Compensation de soudure froide pour XT42SI-T : 0 à +50°C

Température de stockage : -40 à +80°C

Alimentation

Transmetteur auto alimenté

Alimentation 2 fils : XT42SI : 10 à 30V (P) - 12 à 30V (T-NIV)

XT43SIH : 9 à 30V (tous modèles)

- Catégorie II 1G ou II 1D ou II 1D-IP6X

Alimentation de sécurité intrinsèque compatible quant aux paramètres électriques relatifs à la sécurité, modèle préconisé PROFIS3-...

Spécifications transmetteurs analogiques XT42SI-...

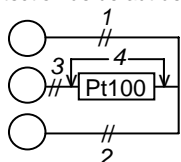
Transmetteur de température Pt100

Entrée Pt100Ω/0°C - 3 fils -
Sortie 4-20mA linéarisée suivant EN 60751-CEI 751 (EIT90)
Compensation de lignes jusque 10Ω

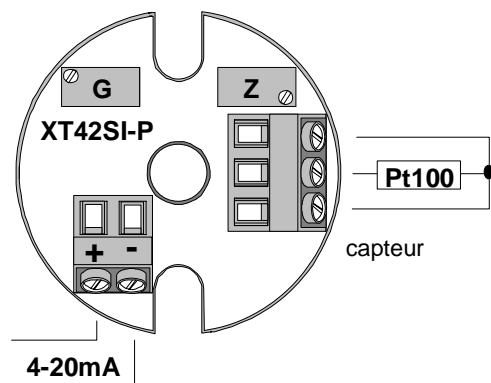
Modèle	Gamme nominale	Réglage de zéro	Réglage de la dynamique	Exactitude	Dérive thermique (à la gamme nominale)
XT42SI-P1	100°C	-50 à +15°C	50 à 100°C	0,1%	300ppm/°C
XT42SI-P2	200°C	-50 à +20°C	100 à 200°C	0,1%	220 ppm/°C
XT42SI-P3	400°C	-50 à +20°C	200 à 400°C	0,2%	220 ppm/°C
XT42SI-P4	700°C	-15 à +15°C	350 à 700°C	0,45%	220 ppm/°C

Les modèles tramés sont les plus courants

Détection de défaut de la PT100 ou de son raccordement



Défaut	Type de défaut	Comportement du transmetteur
1	ouverture du fil 1	dépassement négatif ⇒ I sortie < 3mA
2	ouverture du fil 2	dépassement négatif ⇒ I sortie < 3mA
3	ouverture sonde ou fil 3	dépassement positif ⇒ I sortie > 25mA
4	court-circuit de la sonde	dépassement négatif ⇒ I sortie < 3mA



Transmetteur de température thermocouple

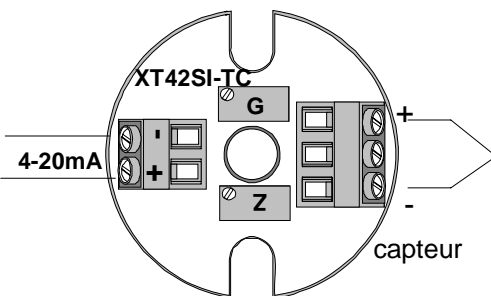
Entrée J, K, T, E, S ou W5
Sortie 4-20mA linéarisée suivant NFC43321- IEC584.1 - DIN 43710
Compensation de soudure froide pour température ambiante de 0 à 50°C
Dérive thermique (à la gamme nominale) 200ppm/°C

Modèle	Entrée	Gamme nominale	Réglage de zéro	Réglage de la dynamique	Exactitude
TJ1	Thermocouple J	350°C	0 fixe Pour autres valeurs nous consulter	250 à 400°C	0,5%
TJ2	Thermocouple J	700°C		400 à 700°C	0,5%
TK2	Thermocouple K	700°C		400 à 700°C	0,5%
TK3	Thermocouple K	1000°C		750 à 1200°C	0,5%
TT	Thermocouple T	400°C		400°C	0,5%
TE	Thermocouple E	700°C		500 à 700°C	1,5%
TS	Thermocouple S	1600°C		1600°C	1%
TW5	Thermocouple W5	2100°C		2000 à 2300°C	3%

Les modèles tramés sont les plus courants

D'autres types de thermocouples ou gammes peuvent être envisagés : nous consulter.

Détection de défaut du thermocouple ou de son raccordement
thermocouple ouvert : dépassement positif ⇒ I sortie > 25mA
thermocouple en court circuit : température ambiante du transmetteur



Transmetteur de potentiomètre

Très utile pour les capteurs de niveau, de déplacement... à variation potentiométrique, ce module trouve aussi tout son intérêt pour les commandes de variation de vitesse, de convertisseurs électro-pneumatiques (I/P), comme générateur de consigne ou recopie de position de vanne.
Résistance max. curseur : 10kΩ

Modèle	Gamme nominale	Réglage de zéro	Réglage de la dynamique	Exactitude	Dérive thermique (à la gamme nominale)
XT42SI-NIV	Min 0-1kΩ Max 0-100kΩ	± 5%	75 à 100% de R totale pot	0,15%	150 ppm/°C
XT42SI-NIV-... /SP100	Min 0-50Ω Max 0-950Ω	± 5%	75 à 100% de R totale pot	0,15%	150 ppm/°C

Les modèles tramés sont les plus courants

Détection de défaut du potentiomètre ou de son raccordement

Défaut	Type de défaut	Comportement du transmetteur
1	ouverture du fil 1	I sortie ≈ 20mA
2	ouverture du fil 2	I sortie ≈ 25mA
3	ouverture du fil 3	I sortie ≤ 4mA
	capteur absent	I sortie ≈ 25mA

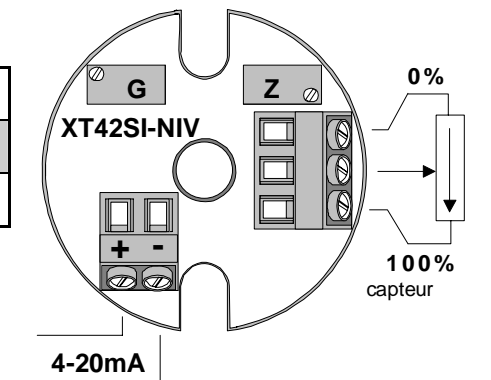
Procédure de réglage

Les transmetteurs XT42 sont réglables suivant les plages définies dans les tableaux précédents.
Pour régler une sortie 4-20 mA dans la plage souhaitée, il faut générer en entrée du transmetteur la valeur correspondante au bas d'échelle pour le 4mA et à la pleine échelle pour le 20mA (résistance ou source de μV suivant le type).

- Appliquer la valeur correspondante à la pleine échelle à l'entrée du XT42 et régler le potentiomètre de gain (G) pour obtenir 20mA en sortie. Pour les thermocouples, effectuer l'ajustage de pleine échelle à 90% de la P.E. (sauf pour type S, 80% de la P.E.)
- Appliquer la valeur correspondante au bas d'échelle à l'entrée du XT42 et régler le potentiomètre de zéro (Z) pour obtenir 4mA en sortie.
- Recommencer en 1 jusqu'à obtention d'une exactitude satisfaisante.

Si la plage de réglage n'a pas été précisée à la commande, par défaut les transmetteurs XT42 sont livrés tels que : 4mA ⇒ 0°C 20mA ⇒ valeur de la gamme nominale (voir tableaux).

Note : Sur certains transmetteurs, il peut apparaître un repli de courant de sortie lorsque le gain est trop fort par rapport à la température d'entrée. Cela cause une instabilité et une non-linéarité. Pour éviter ce phénomène, effectuer le premier réglage de pleine échelle en commençant par descendre nettement en dessous, puis reprendre le réglage en remontant.



Le matériel porte le marquage CE conformément à la directive 2014/30/UE.

Le matériel est conforme à la norme NF EN CEI 61326. Pour respecter toute la conformité, les transmetteurs en présentation module moulé (XT-0) seront installés dans une enveloppe au moins IP20.

Ce matériel est garanti un an, pièces et main d'œuvre, retour en nos locaux.

EXPLOSIVE ATMOSPHERES
EXPLOSIONSGEFÄHRDETE BEREICHE
ATMOSPHERES EXPLOSIBLES





Spécifications transmetteurs programmables XT43SIH-...

Sortie courant 4-20mA entre 3,8 et 22mA
Amortissement de la mesure programmable de 0 à 60s
Exactitude 0,1% ou 0,2°C - Dérive thermique 50ppm/°C
Acquisition 10 mesures/sec

Les transmetteurs programmables XT43SIH- permettent entre autres :

- L'inversion du 4 et du 20mA (inversion zéro/pleine échelle)
- Les réglages du zéro et de la pleine échelle par programmation sur la totalité de la plage
- Affichage direct dans l'unité physique choisie sur la console ou sur le PC équipé l'interface HCOM
- La gestion des défauts – programmation du courant de sortie à 3,8 ou 22mA
 - défaillance des circuits électroniques internes
 - défaillance de la sonde court-circuit ou rupture des fils de sonde
 - détection de défaut du potentiomètre ou de son raccordement
- Les facilités de repérage et de maintenance préventive proposées par le protocole HART® (5.3)

Transmetteur de température XT43SIH-P

Entrée Pt100, Pt200, Pt500, Pt1000, - 3 fils ou 2 fils
Sortie 4-20mA linéarisée suivant NF EN 60751: 1995/A2
Plage de mesure -200°C à +850°C - Exactitude $\pm 0,2^\circ\text{C}$
Ni 100 à 1000 - 3 fils ou 2 fils – Plage de mesure -60 à +180°C – Exactitude $\pm 0,2^\circ\text{C}$
Résistance 0 à 4000 Ω – Exactitude $\pm 0,1\%$
Compensation de lignes jusque 100 Ω sans restriction de dynamique
Configuration par défaut : Entrée Pt100 3fils gamme 0 à 400°C
Autre type d'entrée ou fonction différence de sonde platine, différence de résistance configurable par le logiciel « 32H »

Transmetteur de potentiomètre XT43SIH-NIV

Très utile pour les capteurs de niveau, de déplacement... à variation potentiométrique, ce module trouve aussi tout son intérêt pour les commandes de variation de vitesse, de convertisseurs électropneumatiques (I/P), comme générateur de consigne ou recopie de position de vanne. Les transmetteurs programmables XT43SIH-NIV-.../LIN permettent une linéarisation, par exemple volume de cuve cylindrique à plat à partir d'une mesure de niveau, programmable par le HCOM-32H Réglage du zéro et de la pleine échelle par programmation sur la totalité de la plage du potentiomètre. Résistance max. curseur : 0,1% de la P.E.- Exactitude $\pm 0,1\%$

Modèle	Gamme nominale
XT43SIH-NIV-...	Min 900 Ω - Max 100k Ω
XT43SIH-NIV-.../LIN	Transmetteur équipé de l'option linéarisation (40 segments)

Outils de programmation

Programmation du XT43SIH-...

Le transmetteur XT43SIH-... peut être configuré « en ligne » sans ouverture de la boucle de mesure.

Pour programmer (configurer, ajuster) le transmetteur, 2 solutions sont possibles :

- soit par l'intermédiaire d'une console de programmation (HHC),
- soit en utilisant l'interface HCOM **A puissance 3**, raccordée à un PC sur lequel on exécutera le logiciel de configuration « 32H » - référence interface + logiciel : HCOM-32H

L'outil « HCOM-32H » permet :

- * Le calibrage et la configuration du transmetteur
- * La configuration du type d'entrée : Pt100, 200, 500 ou 1000, Ni100 à 1000, résistance 0 à 4000 Ω , différentiel de sonde platine ou de résistance
- * Le type de connexion du capteur (2 fils, 3 fils ou différentiel)
- * Le facteur d'amortissement
- * La gestion des défauts
- * La consultation de l'état du transmetteur raccordé
- * Le test de boucle 4-20mA
- * La programmation des identificateurs et repères
- * La programmation et le chargement de la linéarisation pour les modèles LIN
- * L'enregistrement d'un nombre illimité de configurations

Les transmetteurs XT43SIH-... seront raccordés, pour leur programmation, à une interface de sécurité intrinsèque. Si la console de programmation est raccordée sur la boucle primaire (circuit de sécurité intrinsèque), la console devra être de sécurité intrinsèque.

Sonde de température complète

Le XT4*SI-... - SOND est une sonde de température complète équipée du transmetteur approprié

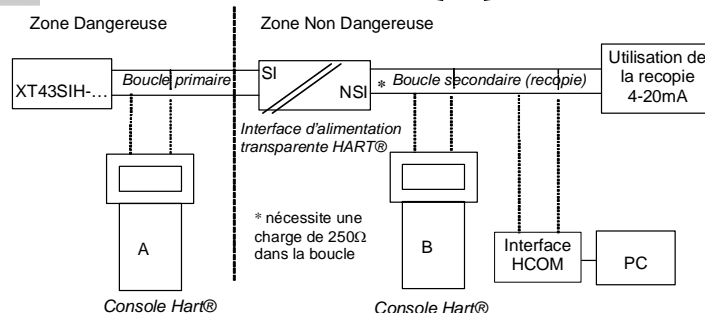
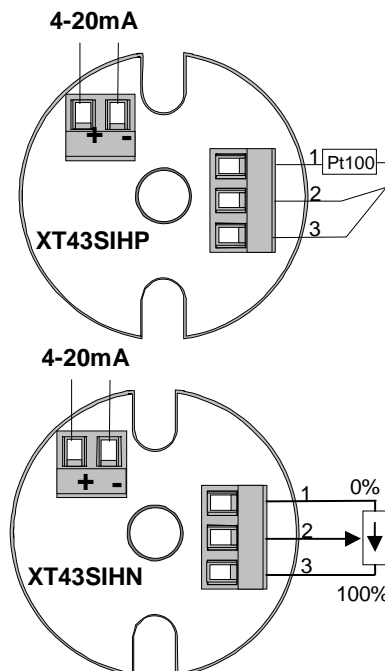
La référence XTSOND/... est l'accessoire sonde qui peut être associé à tout type de présentation du transmetteur XT4*SI-...

Toutes les définitions mécaniques peuvent être envisagées.

N'hésitez pas à contacter notre service commercial.

Éléments à définir : - élément sensible

- température d'utilisation
- matériau
- diamètre de canne
- longueur de canne
- raccord de canne



Console A = console de sécurité intrinsèque

Console B = console standard

Une console de type A (SI) ne peut être raccordée sur la boucle secondaire.

Une console de type B (NSI) ne peut être raccordée sur la boucle primaire.

Il est vivement recommandé de ne raccorder sur la boucle du transmetteur qu'un seul outil de programmation (interface ou console) à la fois au risque de créer des conflits.



EXPLOSIVE ATMOSPHERES
EXPLOSIONSGEFÄHRDETE BEREICHE

ATMOSPHERES EXPLOSIBLES

Version borne rail DIN auto alimentée XT42SI.-30S- ou XT42SI.-30D-

Dans cette version le XT42SI est présenté en borne rail DIN auto alimentée par la boucle 4-20mA. Ses caractéristiques d'entrée, d'exactitude et d'alimentation restent identiques au modèle XT42 choisi. Il peut être proposé 1 ou 2 voies indépendantes dans une même borne.

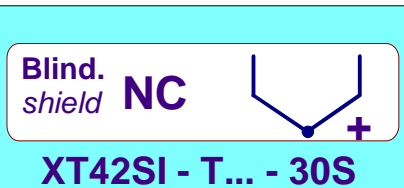
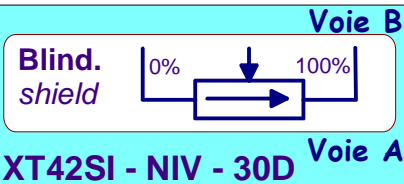
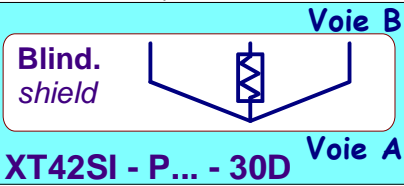
Configuration

1 ou 2 voies indépendantes dans la même borne (en thermocouple 1 seule voie par borne)

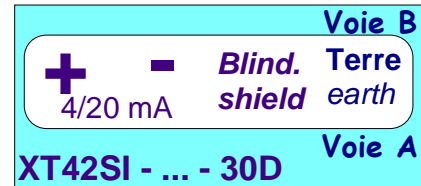
Réglages de zéro et d'échelle latéral pour les modèles analogiques

Raccordement et réglages

Bornier entrée capteur



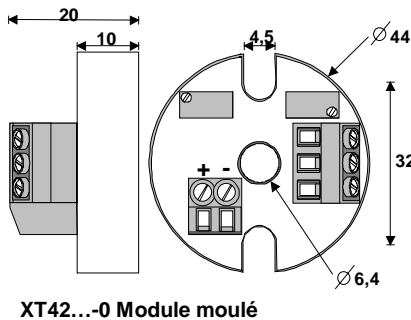
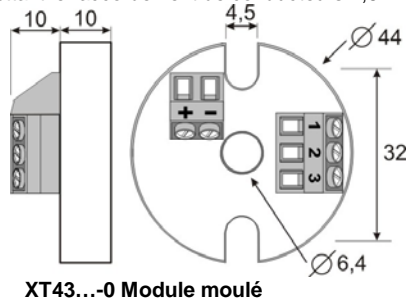
Bornier alimentation/4-20mA



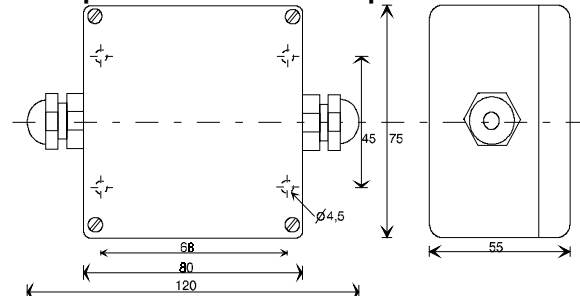
Mécanique et raccordement

Modules moulés XT4*SI...-0

Borniers à vis permettant le raccordement de conducteurs 1,5²



Exemple de boîtier étanche pour 1 transmetteur



XT4*SI.-BCL Boîtier IP65 polyester chargé

D'autres présentations peuvent être proposées pour plusieurs transmetteurs (nous consulter)

Mécanique 30S ou 30D

Borne rail DIN symétrique (profilés chapeau 35mm à la norme NFC63-015).

Largeur sur rail 29,5mm - Profondeur : 120mm

Hauteur : 90mm - 140mm hors tout câbles inclus

Raccordement sur borniers à vis débrochables

Ce matériel est garanti 1 an, pièces et main d'œuvre, pour un retour en nos locaux.

Pendant la période de garantie, et au-delà, seule A puissance 3 a autorité pour effectuer ou faire effectuer des réparations ou des modifications sur les produits de sa fabrication destinés aux atmosphères explosives et ayant fait l'objet de l'établissement d'une attestation CE de type. En cas de non-respect de cette clause, A puissance 3 dégage sa responsabilité pour toute non-conformité constatée a posteriori.

XT42/43SI-2305



A puissance 3 mesure industrielle - ZA de Mijelane 33650 SAUCATS - FRANCE

Tel : 05.57.97.17.97 – Fax : 05.56.72.22.10 – [http : //www.ap3.fr](http://www.ap3.fr)